

Краны шаровые муфтовые трехходовые LTR-TL/LTR-TT

Технические характеристики

По вопросам продаж и поддержки обращайтесь:

Алматы (727)345-47-04
Ангарск (3955)60-70-56
Архангельск (8182)63-90-72
Астрахань (8512)99-46-04
Барнаул (3852)73-04-60
Белгород (4722)40-23-64
Благовещенск (4162)22-76-07
Брянск (4832)59-03-52
Владивосток (423)249-28-31
Владикавказ (8672)28-90-48
Владимир (4922)49-43-18
Волгоград (844)278-03-48
Вологда (8172)26-41-59
Воронеж (473)204-51-73
Екатеринбург (343)384-55-89

Иваново (4932)77-34-06
Ижевск (3412)26-03-58
Иркутск (395)279-98-46
Казань (843)206-01-48
Калининград (4012)72-03-81
Калуга (4842)92-23-67
Кемерово (3842)65-04-62
Киров (8332)68-02-04
Коломна (4966)23-41-49
Кострома (4942)77-07-48
Краснодар (861)203-40-90
Красноярск (391)204-63-61
Курск (4712)77-13-04
Курган (3522)50-90-47
Липецк (4742)52-20-81

Магнитогорск (3519)55-03-13
Москва (495)268-04-70
Мурманск (8152)59-64-93
Набережные Челны (8552)20-53-41
Нижний Новгород (831)429-08-12
Новокузнецк (3843)20-46-81
Ноябрьск (3496)41-32-12
Новосибирск (383)227-86-73
Омск (3812)21-46-40
Орел (4862)44-53-42
Оренбург (3532)37-68-04
Пенза (8412)22-31-16
Петрозаводск (8142)55-98-37
Псков (8112)59-10-37
Пермь (342)205-81-47

Ростов-на-Дону (863)308-18-15
Рязань (4912)46-61-64
Самара (846)206-03-16
Санкт-Петербург (812)309-46-40
Саратов (845)249-38-78
Севастополь (8692)22-31-93
Саранск (8342)22-96-24
Симферополь (3652)67-13-56
Смоленск (4812)29-41-54
Сочи (862)225-72-31
Ставрополь (8652)20-65-13
Сургут (3462)77-98-35
Сыктывкар (8212)25-95-17
Тамбов (4752)50-40-97
Тверь (4822)63-31-35

Тольятти (8482)63-91-07
Томск (3822)98-41-53
Тула (4872)33-79-87
Тюмень (3452)66-21-18
Ульяновск (8422)24-23-59
Улан-Удэ (3012)59-97-51
Уфа (347)229-48-12
Хабаровск (4212)92-98-04
Чебоксары (8352)28-53-07
Челябинск (351)202-03-61
Череповец (8202)49-02-64
Чита (3022)38-34-83
Якутск (4112)23-90-97
Ярославль (4852)69-52-93

Россия +7(495)268-04-70

Казахстан +(727)345-47-04

Беларусь +(375)257-127-884

Узбекистан +998(71)205-18-59

Киргизия +996(312)96-26-47

эл.почта: tzr@nt-rt.ru || сайт: <https://ltr.nt-rt.ru/>

Изображение



Описание и технические характеристики

Конструкция: редуцированный

Тип присоединения: муфтовый

Резьба: трубная, дюймовая

Тип управления: ручное (поворот) (90° L-тип) (360° T-тип)

Блокиратор поворота: опционально

Площадка под привод: опционально

Размеры: 1/4", 3/8", 1/2", 3/4", 1", 1 1/4", 1 1/2", 2", 2 1/2", 3"

Испытание на холодной воде: 64 атм.

Максимальное давление: 1/4" - 1" – 64 атм.

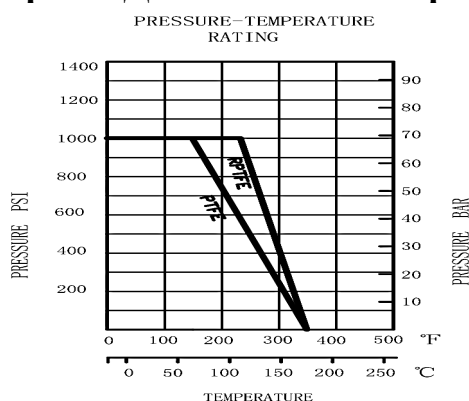
1 1/4" - 2" – 40 атм.

2 1/2" - 3" – 25 атм.

Рабочая температура от -20° до +180°

Максимальная температура от -40° до +220°

График “Давление – Температура”



Монтаж и обслуживание

Монтаж оборудования должен осуществляться с соблюдением требований безопасности по ГОСТ 12.2.063-81.

Установка крана на трубопровод возможна в любом положении.

Не допускается:

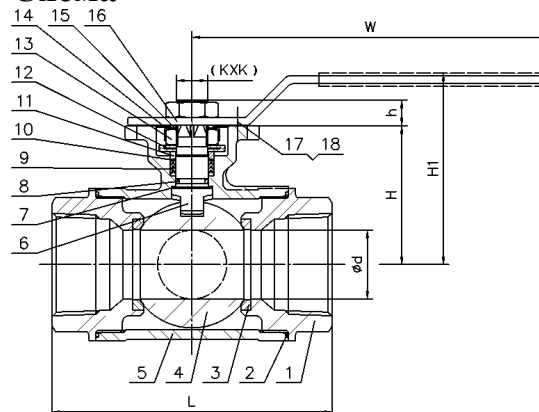
Попадание внутрь крана грязи, песка, окалины и т.п.

Превышение допустимых значений давления и температуры.

Монтаж и демонтаж крана при наличии давления и рабочей среды в трубопроводе.

Использование крана в качестве регулирующего устройства.

Схема



Спецификация

№	Наименование	Материал	
1	Крышка	AISI304	AISI316
2	Прокладка	PTFE	
3	Седло	PTFE	
4	Шар	AISI304	AISI316
5	Тело	AISI304	AISI316
6	Шток	AISI304	AISI316
7	Уплотнение штока	PTFE+25% GF	
8	Кольцо	FPM	
9	Сальник	PTFE	
10	Доп. Прокладка	PTFE+25% GF	
11	Шайба	A2	
12	Пружина	A2	
13	Гайка	A2	
14	Коронка	A2	
15	Шайба	A2	
16	Ручка	SS+PVC	
17	Ограничитель	A2	
18	Гайка	A2	

Размеры

Размер	d	L	H	h	A	B	Ra	Rb	W	H1	
1/4"	DN8	10	71.5	34	9	36	42	3	3	125	62
3/8"	DN10	10	71.5	34	9	36	42	3	3	125	62
1/2"	DN15	10	71.5	34	9	36	42	3	3	125	62
3/4"	DN20	15	83.5	42	9	36	42	3	3	125	70
1"	DN25	18	90	52	9	42	50	3	3.5	140	82
1 1/4"	DN32	25	116	58	11	42	50	3	3.5	140	88
1 1/2"	DN40	32	133	67	14	50	70	3.5	4.5	180	97
2"	DN50	40	146	78	14	50	70	3.5	4.5	180	108
2 1/2"	DN65	50	200	97	17	70	102	4.5	5.5	260	133
3"	DN80	65	237	112	17	70	102	4.5	5.5	260	148

* возможно внесение конструктивных изменений производителем

По вопросам продаж и поддержки обращайтесь:

Алматы (727)345-47-04
Ангарск (3955)60-70-56
Архангельск (8182)63-90-72
Астрахань (8512)99-46-04
Барнаул (3852)73-04-60
Белгород (4722)40-23-64
Благовещенск (4162)22-76-07
Брянск (4832)59-03-52
Владивосток (423)249-28-31
Владикавказ (8672)28-90-48
Владимир (4922)49-43-18
Волгоград (844)278-03-48
Вологда (8172)26-41-59
Воронеж (473)204-51-73
Екатеринбург (343)384-55-89

Иваново (4932)77-34-06
Ижевск (3412)26-03-58
Иркутск (395)279-98-46
Казань (843)206-01-48
Калининград (4012)72-03-81
Калуга (4842)92-23-67
Кемерово (3842)65-04-62
Киров (8332)68-02-04
Коломна (4966)23-41-49
Кострома (4942)77-07-48
Краснодар (861)203-40-90
Красноярск (391)204-63-61
Курск (4712)77-13-04
Курган (3522)50-90-47
Липецк (4742)52-20-81

Магнитогорск (3519)55-03-13
Москва (495)268-04-70
Мурманск (8152)59-64-93
Набережные Челны (8552)20-53-41
Новокузнецк (3843)20-46-81
Ноябрьск (3496)41-32-12
Новосибирск (383)227-86-73
Омск (3812)21-46-40
Орел (4862)44-53-42
Оренбург (3532)37-68-04
Пенза (8412)22-31-16
Петрозаводск (8142)55-98-37
Псков (8112)59-10-37
Пермь (342)205-81-47

Ростов-на-Дону (863)308-18-15
Рязань (4912)46-61-64
Самара (846)206-03-16
Санкт-Петербург (812)309-46-40
Саратов (845)249-38-78
Севастополь (8692)22-31-93
Саранск (8342)22-96-24
Симферополь (3652)67-13-56
Смоленск (4812)29-41-54
Сочи (862)225-72-31
Ставрополь (8652)20-65-13
Сургут (3462)77-98-35
Сыктывкар (8212)25-95-17
Тамбов (4752)50-40-97
Тверь (4822)63-31-35

Тольятти (8482)63-91-07
Томск (3822)98-41-53
Тула (4872)33-79-87
Тюмень (3452)66-21-18
Ульяновск (8422)24-23-59
Улан-Удэ (3012)59-97-51
Уфа (347)229-48-12
Хабаровск (4212)92-98-04
Чебоксары (8352)28-53-07
Челябинск (351)202-03-61
Череповец (8202)49-02-64
Чита (3022)38-34-83
Якутск (4112)23-90-97
Ярославль (4852)69-52-93

Россия +7(495)268-04-70

Казахстан +(727)345-47-04

Беларусь +(375)257-127-884

Узбекистан +998(71)205-18-59

Киргизия +996(312)96-26-47

эл.почта: tZR@nt-rt.ru || сайт: <https://ltr.nt-rt.ru/>