

Краны шаровые фланцевые из нержавеющей стали LTR-TF

Технические характеристики

По вопросам продаж и поддержки обращайтесь:

Алматы (727)345-47-04
Ангарск (3955)60-70-56
Архангельск (8182)63-90-72
Астрахань (8512)99-46-04
Барнаул (3852)73-04-60
Белгород (4722)40-23-64
Благовещенск (4162)22-76-07
Брянск (4832)59-03-52
Владивосток (423)249-28-31
Владикавказ (8672)28-90-48
Владимир (4922)49-43-18
Волгоград (844)278-03-48
Вологда (8172)26-41-59
Воронеж (473)204-51-73
Екатеринбург (343)384-55-89

Иваново (4932)77-34-06
Ижевск (3412)26-03-58
Иркутск (395)279-98-46
Казань (843)206-01-48
Калининград (4012)72-03-81
Калуга (4842)92-23-67
Кемерово (3842)65-04-62
Киров (8332)68-02-04
Коломна (4966)23-41-49
Кострома (4942)77-07-48
Краснодар (861)203-40-90
Красноярск (391)204-63-61
Курск (4712)77-13-04
Курган (3522)50-90-47
Липецк (4742)52-20-81

Магнитогорск (3519)55-03-13
Москва (495)268-04-70
Мурманск (8152)59-64-93
Набережные Челны (8552)20-53-41
Нижний Новгород (831)429-08-12
Новокузнецк (3843)20-46-81
Ноябрьск (3496)41-32-12
Новосибирск (383)227-86-73
Омск (3812)21-46-40
Орел (4862)44-53-42
Оренбург (3532)37-68-04
Пенза (8412)22-31-16
Петрозаводск (8142)55-98-37
Псков (8112)59-10-37
Пермь (342)205-81-47

Ростов-на-Дону (863)308-18-15
Рязань (4912)46-61-64
Самара (846)206-03-16
Санкт-Петербург (812)309-46-40
Саратов (845)249-38-78
Севастополь (8692)22-31-93
Саранск (8342)22-96-24
Симферополь (3652)67-13-56
Смоленск (4812)29-41-54
Сочи (862)225-72-31
Ставрополь (8652)20-65-13
Сургут (3462)77-98-35
Сыктывкар (8212)25-95-17
Тамбов (4752)50-40-97
Тверь (4822)63-31-35

Тольятти (8482)63-91-07
Томск (3822)98-41-53
Тула (4872)33-79-87
Тюмень (3452)66-21-18
Ульяновск (8422)24-23-59
Улан-Удэ (3012)59-97-51
Уфа (347)229-48-12
Хабаровск (4212)92-98-04
Чебоксары (8352)28-53-07
Челябинск (351)202-03-61
Череповец (8202)49-02-64
Чита (3022)38-34-83
Якутск (4112)23-90-97
Ярославль (4852)69-52-93

Россия +7(495)268-04-70

Казахстан +(727)345-47-04

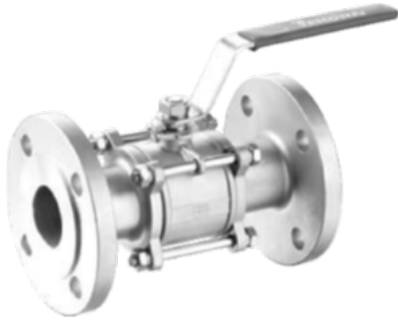
Беларусь +(375)257-127-884

Узбекистан +998(71)205-18-59

Киргизия +996(312)96-26-47

эл.почта: tzr@nt-rt.ru || сайт: <https://ltr.nt-rt.ru/>

Изображение



Описание и технические характеристики

Конструкция: полнопроходной, 3-х составной

Тип присоединения: фланцевый

Тип управления: ручное (поворот 90°)

Блокиратор поворота: опционально

Размеры: 1/2", 3/4", 1", 1 1/4", 1 1/2", 2", 2 1/2", 3", 4", 5", 6"

Испытание на холодной воде: 64 атм.

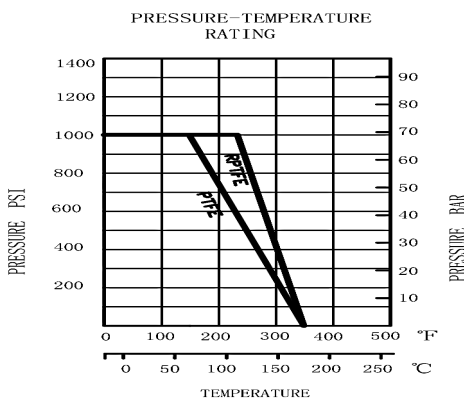
Максимальное давление: 1/2" - 2" – 40 атм.

2 1/2" - 6" – 16 атм.

Рабочая температура от -20° до +180°

Максимальная температура от -40° до +220°

График “Давление – Температура”



Монтаж и обслуживание

Монтаж оборудования должен осуществляться с соблюдением требований безопасности по ГОСТ 12.2.063-81.

Установка крана на трубопровод возможна в любом положении.

Не допускается:

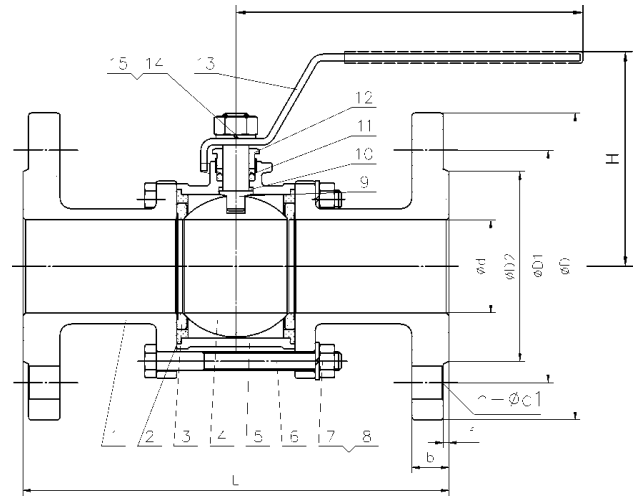
Попадание внутрь крана грязи, песка, окалины и т.п.

Превышение допустимых значений давления и температуры.

Монтаж и демонтаж крана при наличии давления и рабочей среды в трубопроводе.

Использование крана в качестве регулирующего устройства.

Схема



Спецификация

№	Наименование	Материал
1	Фланец	AISI304 AISI316
2	Седло	PTFE
3	Прокладка	PTFE
4	Шар	AISI304 AISI316
5	Тело	AISI304 AISI316
6	Болт	A2
7	Шайба	A2
8	Гайка	A2
9	Шток	AISI304 AISI316
10	Уплотнение штока	PTFE
11	Сальник	PTFE
12	Уплотнительная гайка	AISI304
13	Ручка	SS+PVC
14	Шайба	A2
15	Гайка	A2

Размеры

Размер	L	d	D2	D1	D	b	f	n-φd1	H	W	
1/2"	DN15	130	15	45	65	95	16	2	4-14	86	120
3/4"	DN20	150	20	58	75	105	18	2	4-14	92	130
1"	DN25	160	25	68	85	115	18	2	4-14	98	160
1 1/4"	DN32	180	32	78	100	140	18	2	4-18	116	180
1 1/2"	DN40	200	40	88	110	150	18	3	4-18	120	200
2"	DN50	230	50	102	125	165	20	3	4-18	127	240
2 1/2"	DN65	290	65	122	145	185	18	3	4-18	138	260
3"	DN80	310	80	138	160	200	20	3	8-18	150	300
4"	DN100	350	100	158	180	220	20	3	8-18	168	350
5"	DN125	400	125	188	210	250	22	3	8-18	220	650
6"	DN150	480	150	212	240	285	22	3	8-22	245	800

* возможно внесение конструктивных изменений производителем

По вопросам продаж и поддержки обращайтесь:

Алматы (727)345-47-04
Ангарск (3955)60-70-56
Архангельск (8182)63-90-72
Астрахань (8512)99-46-04
Барнаул (3852)73-04-60
Белгород (4722)40-23-64
Благовещенск (4162)22-76-07
Брянск (4832)59-03-52
Владивосток (423)249-28-31
Владикавказ (8672)28-90-48
Владимир (4922)49-43-18
Волгоград (844)278-03-48
Вологда (8172)26-41-59
Воронеж (473)204-51-73
Екатеринбург (343)384-55-89

Иваново (4932)77-34-06
Ижевск (3412)26-03-58
Иркутск (395)279-98-46
Казань (843)206-01-48
Калининград (4012)72-03-81
Калуга (4842)92-23-67
Кемерово (3842)65-04-62
Киров (8332)68-02-04
Коломна (4966)23-41-49
Кострома (4942)77-07-48
Краснодар (861)203-40-90
Красноярск (391)204-63-61
Курск (4712)77-13-04
Курган (3522)50-90-47
Липецк (4742)52-20-81

Магнитогорск (3519)55-03-13
Москва (495)268-04-70
Мурманск (8152)59-64-93
Набережные Челны (8552)20-53-41
Новокузнецк (3843)20-46-81
Ноябрьск (3496)41-32-12
Новосибирск (383)227-86-73
Омск (3812)21-46-40
Орел (4862)44-53-42
Оренбург (3532)37-68-04
Пенза (8412)22-31-16
Петрозаводск (8142)55-98-37
Псков (8112)59-10-37
Пермь (342)205-81-47

Ростов-на-Дону (863)308-18-15
Рязань (4912)46-61-64
Самара (846)206-03-16
Санкт-Петербург (812)309-46-40
Саратов (845)249-38-78
Севастополь (8692)22-31-93
Саранск (8342)22-96-24
Симферополь (3652)67-13-56
Смоленск (4812)29-41-54
Сочи (862)225-72-31
Ставрополь (8652)20-65-13
Сургут (3462)77-98-35
Сыктывкар (8212)25-95-17
Тамбов (4752)50-40-97
Тверь (4822)63-31-35

Тольятти (8482)63-91-07
Томск (3822)98-41-53
Тула (4872)33-79-87
Тюмень (3452)66-21-18
Ульяновск (8422)24-23-59
Улан-Удэ (3012)59-97-51
Уфа (347)229-48-12
Хабаровск (4212)92-98-04
Чебоксары (8352)28-53-07
Челябинск (351)202-03-61
Череповец (8202)49-02-64
Чита (3022)38-34-83
Якутск (4112)23-90-97
Ярославль (4852)69-52-93

Россия +7(495)268-04-70

Казахстан +(727)345-47-04

Беларусь +(375)257-127-884

Узбекистан +998(71)205-18-59

Киргизия +996(312)96-26-47

эл.почта: tizr@nt-rt.ru || сайт: <https://ltr.nt-rt.ru/>