

Алматы (727)345-47-04
Ангарск (3955)60-70-56
Архангельск (8182)63-90-72
Астрахань (8512)99-46-04
Барнаул (3852)73-04-60
Белгород (4722)40-23-64
Благовещенск (4162)22-76-07
Брянск (4832)59-03-52
Владивосток (423)249-28-31
Владикавказ (8672)28-90-48
Владимир (4922)49-43-18
Волгоград (844)278-03-48
Вологда (8172)26-41-59
Воронеж (473)204-51-73
Екатеринбург (343)384-55-89

Иваново (4932)77-34-06
Ижевск (3412)26-03-58
Иркутск (395)279-98-46
Казань (843)206-01-48
Калининград (4012)72-03-81
Калуга (4842)92-23-67
Кемерово (3842)65-04-62
Киров (8332)68-02-04
Коломна (4966)23-41-49
Кострома (4942)77-07-48
Краснодар (861)203-40-90
Красноярск (391)204-63-61
Курск (4712)77-13-04
Курган (3522)50-90-47
Липецк (4742)52-20-81

Магнитогорск (3519)55-03-13
Москва (495)268-04-70
Мурманск (8152)59-64-93
Набережные Челны (8552)20-53-41
Нижний Новгород (831)429-08-12
Новокузнецк (3843)20-46-81
Новыйрск (3496)41-32-12
Новосибирск (383)227-86-73
Омск (3812)21-46-40
Орел (4862)44-53-42
Оренбург (3532)37-68-04
Пенза (8412)22-31-16
Петрозаводск (8142)55-98-37
Псков (8112)59-10-37
Пермь (342)205-81-47

Ростов-на-Дону (863)308-18-15
Рязань (4912)46-61-64
Самара (846)206-03-16
Санкт-Петербург (812)309-46-40
Саранск (8342)22-96-24
Саратов (845)249-38-78
Севастополь (8692)22-31-93
Симферополь (3652)67-13-56
Смоленск (4812)29-41-54
Сочи (862)225-72-31
Ставрополь (8652)20-65-13
Сургут (3462)77-98-35
Сыктывкар (8212)25-95-17
Тамбов (4752)50-40-97
Тверь (4822)63-31-35

Тольятти (8482)63-91-07
Томск (3822)98-41-53
Тула (4872)33-79-87
Тюмень (3452)66-21-18
Улан-Удэ (3012)59-97-51
Ульяновск (8422)24-23-59
Уфа (347)229-48-12
Хабаровск (4212)92-98-04
Чебоксары (8352)28-53-07
Челябинск (351)202-03-61
Череповец (8202)49-02-64
Чита (3022)38-34-83
Якутск (4112)23-90-97
Ярославль (4852)69-52-93

Россия +7(495)268-04-70

Казахстан +7(727)345-47-04

Беларусь +(375)257-127-884

Узбекистан +998(71)205-18-59

Киргизия +996(312)96-26-47

<https://ltr.nt-rt.ru> || tzr@nt-rt.ru



Lotar

ЗАПОРНАЯ АРМАТУРА ИЗ НЕРЖАВЕЮЩЕЙ СТАЛИ

КРАНЫ

ФЛАНЦЫ

ФИТИНГИ

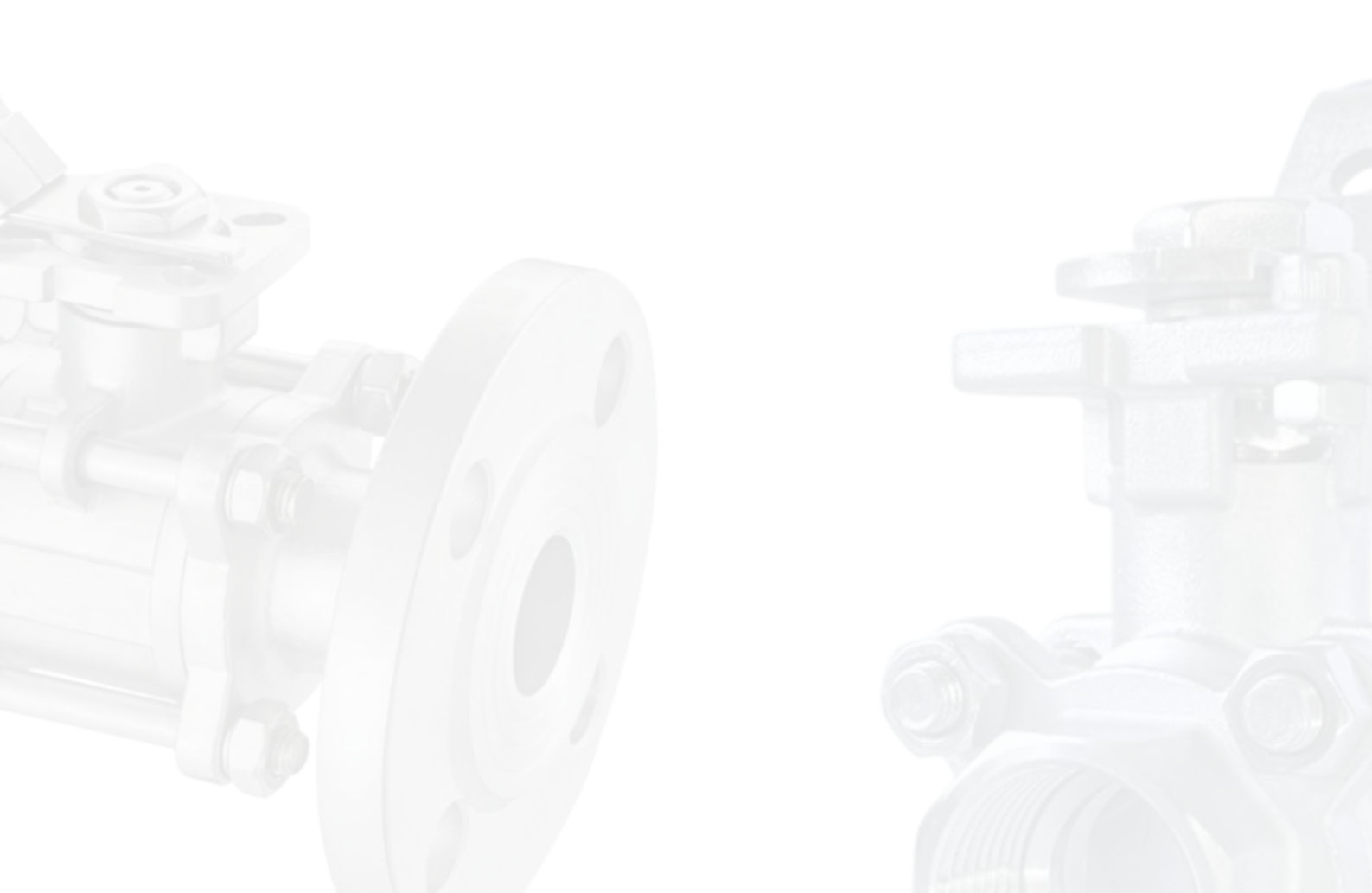
КАТАЛОГ ПРОДУКЦИИ



Краны шаровые	1
Муфтовые	2
Муфтовые ВР/ВР	2
Муфтовые НР/ВР	3
Муфтовые двусоставные с площадкой ISO5211	4
Муфтовые трехсоставные с площадкой ISO5211	5
Трехходовые муфтовые	6
L-тип	6
T-тип	7
Приварные	8
Приварные	8
Приварные с площадкой ISO5211	9
Фланцевые	10
Односоставные с площадкой ISO5211	10
Двусоставные площадкой ISO5211	11
Трехсоставные	12
Трехсоставные площадкой ISO5211	13
Обратные Клапаны	14
Муфтовые	15
Тарельчатые	16
Однодисковые	17
Фильтры	18
Муфтовые	19
Фланцевые	20
Фланцы	21
ГОСТ 12820	22
DIN 2576	23
DIN 2642	24

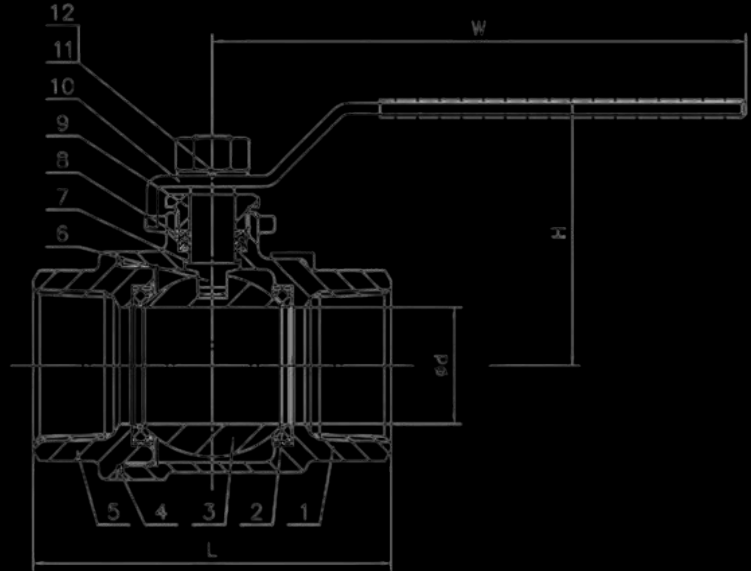


Фитинги	25
Американка вр/вр	26
Американка нр/вр	26
Отвод вр/вр	27
Отвод нр/вр	27
Тройник вр/вр/вр	28
Муфта вр/вр	28
Ниппель нр/сварка	29
Ниппель нр/нр	29
Сгон резьбовой	30
Штуцер ёлочка	30



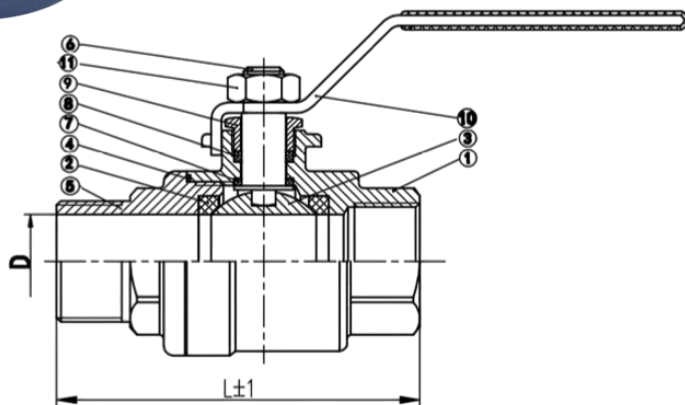
КРАНЫ ШАРОВЫЕ







КРАН ШАРОВОЙ МУФТОВЫЙ НЕРЖАВЕЮЩИЙ ДВУХСОСТАВНОЙ | LTR-TB



ТЕХНИЧЕСКИЕ ХАРАКТЕРИСТИКИ

Конструкция: полнопроходной, 2-х составной

Тип присоединения: муфтовый (НР/ВР)

Тип управления: ручное (90°)

Размеры: от 1/2" до 1"

Рабочее давление: до 64 атм.

Рабочая температура: от -20° до +120°

Максимальная температура: от -40° до +150°

НЕ ДОПУСКАЕТСЯ

Попадание внутрь крана грязи, песка, окалина и т.п.

Превышение допустимых значений давления и температуры.

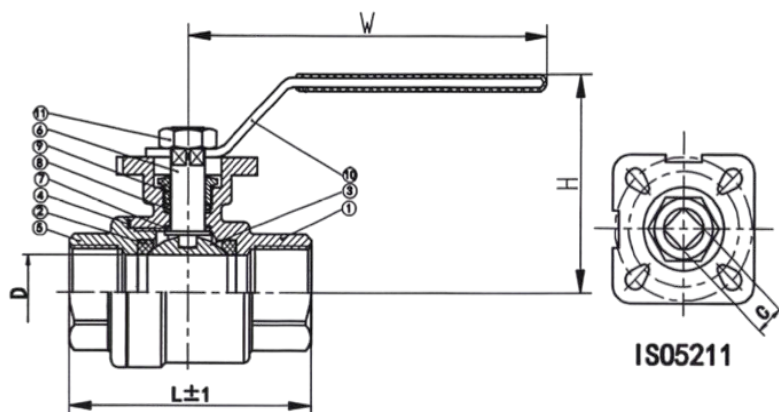
Монтаж и демонтаж крана при наличии давления и рабочей среды в трубопроводе.

Использование крана в качестве регулирующего устройства.

	НАИМЕНОВАНИЕ	МАТЕРИАЛ
	Корпус	AISI304/316
	Седло	PTFE
	Шар	AISI304/316
	Прокладка	PTFE
	Крышка	AISI304/316
	Шток	AISI304/316
	Уплотнение штока	PTFE
	Сальник	PTFE
	Уплотнительная гайка	AISI304
	Ручка	SS+PVC
	Гайка	A2



КРАН ШАРОВОЙ МУФТОВЫЙ НЕРЖАВЕЮЩИЙ ДВУХСОСТАВНОЙ ISO5211 | LTR-Tap



ТЕХНИЧЕСКИЕ ХАРАКТЕРИСТИКИ

Конструкция: полнопроходной, 2-х составной

Тип присоединения: муфтовый (ВР/ВР)

Тип управления: ручное (90°)/пневмопривод

Размеры: от 1/4" до 4"

Рабочее давление: до 64 атм.

Рабочая температура: от -20° до +120°

Максимальная температура: от -40° до +150°

НЕ ДОПУСКАЕТСЯ

Попадание внутрь крана грязи, песка, окалины и т.п.

Превышение допустимых значений давления и температуры.

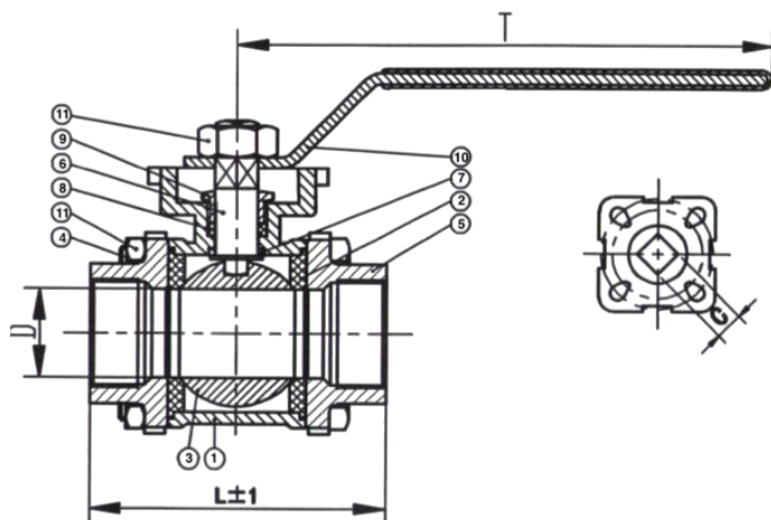
Монтаж и демонтаж крана при наличии давления и рабочей среды в трубопроводе.

Использование крана в качестве регулирующего устройства.

	НАИМЕНОВАНИЕ	МАТЕРИАЛ
	Корпус	AISI304/316
	Седло	PTFE
	Шар	AISI304/316
	Прокладка	PTFE
	Крышка	AISI304/316
	Шток	AISI304/316
	Уплотнение штока	PTFE
	Сальник	PTFE
	Уплотнительная гайка	AISI304
	Ручка	SS+PVC
	Гайка	A2



КРАН ШАРОВОЙ МУФТОВЫЙ НЕРЖАВЕЮЩИЙ ТРЕХСОСТАВНОЙ ISO5211 | LTR-TKp



ТЕХНИЧЕСКИЕ ХАРАКТЕРИСТИКИ

Конструкция: полнопроходной, 3-х составной

Тип присоединения: муфтовый (ВР/ВР)

Тип управления: ручное (90°)/пневмопривод

Размеры: от 1/2" до 4"

Рабочее давление: до 64 атм.

Рабочая температура: от -20° до +120°

Максимальная температура: от -40° до +150°

НЕ ДОПУСКАЕТСЯ

Попадание внутрь крана грязи, песка, окалины и т.п.

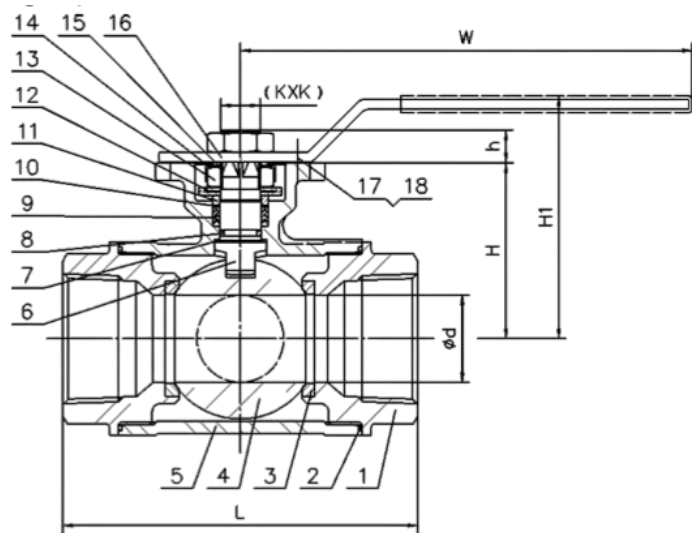
Превышение допустимых значений давления и температуры.

Монтаж и демонтаж крана при наличии давления и рабочей среды в трубопроводе.

Использование крана в качестве регулирующего устройства.

	НАИМЕНОВАНИЕ	МАТЕРИАЛ
	Корпус	AISI304/316
	Седло	PTFE
	Шар	AISI304/316
	Прокладка	PTFE
	Крышка	AISI304/316
	Шток	AISI304/316
	Уплотнение штока	PTFE
	Сальник	PTFE
	Уплотнительная гайка	AISI304
	Ручка	SS+PVC
	Гайка	A2

КРАН ШАРОВОЙ МУФТОВЫЙ НЕРЖАВЕЮЩИЙ ТРЕХХОДОВОЙ L-тип | LTR-TL



ТЕХНИЧЕСКИЕ ХАРАКТЕРИСТИКИ

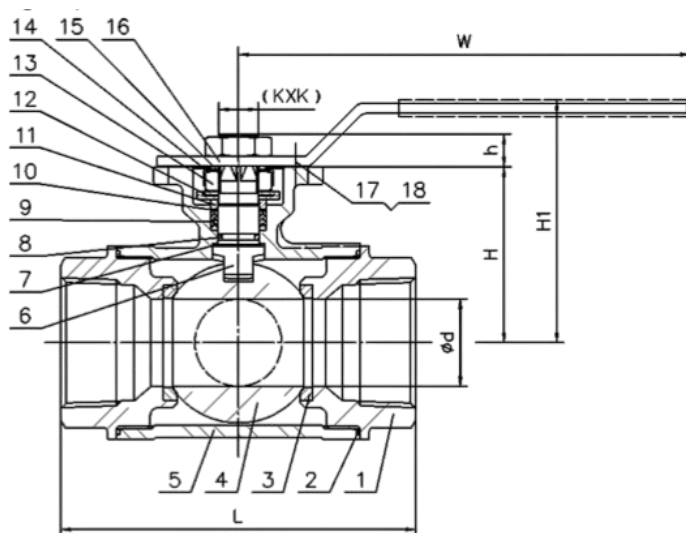
Конструкция: редуцированный
 Тип присоединения: муфтовый
 Тип управления: ручное (90°)/пневмопривод
 Размеры: от 1/4" до 3"
 Рабочее давление: до 64 атм.
 Рабочая температура: от -20° до +180°
 Максимальная температура: от -40° до +220°

НЕ ДОПУСКАЕТСЯ

Попадание внутрь крана грязи, песка, окалины и т.п.
 Превышение допустимых значений давления и температуры.
 Монтаж и демонтаж крана при наличии давления и рабочей среды в трубопроводе.
 Использование крана в качестве регулирующего устройства.

НАИМЕНОВАНИЕ	МАТЕРИАЛ	НАИМЕНОВАНИЕ	МАТЕРИАЛ
Корпус	AISI304/316	Гайка	A2
Прокладка	PTFE	Коронка	A2
Седло	PTFE	Шайба	A2
Шар	AISI304/316	Ручка	SS+PVC
Тело	AISI304/316	Ограничитель	A2
Шток	AISI304/316	Гайка	A2
Уплотнение штока	PTFE+25%GF		
Кольцо	FPM		
Сальник	PTFE		
Доп. прокладка	PTFE+25%GF		
Шайба	A2		
Пружина	A2		

КРАН ШАРОВОЙ МУФТОВЫЙ НЕРЖАВЕЮЩИЙ ТРЕХХОДОВОЙ Т-тип | LTR-TT



ТЕХНИЧЕСКИЕ ХАРАКТЕРИСТИКИ

Конструкция: редуцированный
 Тип присоединения: муфтовый
 Тип управления: ручное (360°)/пневмопривод
 Размеры: от 1/4" до 3"
 Рабочее давление: до 64 атм.
 Рабочая температура: от -20° до +180°
 Максимальная температура: от -40° до +220°

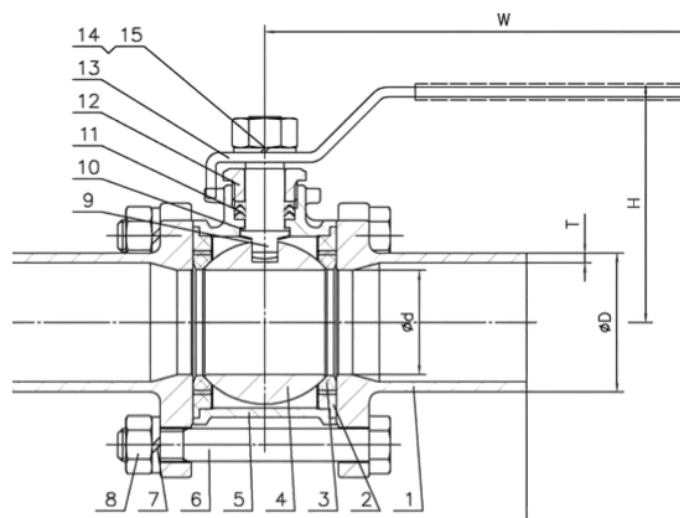
НЕ ДОПУСКАЕТСЯ

Попадание внутрь крана грязи, песка, окалины и т.п.
 Превышение допустимых значений давления и температуры.
 Монтаж и демонтаж крана при наличии давления и рабочей среды в трубопроводе.
 Использование крана в качестве регулирующего устройства.

	НАИМЕНОВАНИЕ	МАТЕРИАЛ	НАИМЕНОВАНИЕ	МАТЕРИАЛ
	Корпус	AISI304/316	Гайка	A2
	Прокладка	PTFE	Коронка	A2
	Седло	PTFE	Шайба	A2
	Шар	AISI304/316	Ручка	SS+PVC
	Тело	AISI304/316	Ограничитель	A2
	Шток	AISI304/316	Гайка	A2
	Уплотнение штока	PTFE+25%GF		
	Кольцо	FPM		
	Сальник	PTFE		
	Доп. прокладка	PTFE+25%GF		
	Шайба	A2		
	Пружина	A2		



КРАН ШАРОВОЙ ПРИВАРНОЙ НЕРЖАВЕЮЩИЙ ТРЕХСОСТАВНОЙ | LTR-TE



ТЕХНИЧЕСКИЕ ХАРАКТЕРИСТИКИ

Конструкция: полнопроходной, 3-х составной

Тип присоединения: приварной

Тип управления: ручное (90°)

Размеры: от 1/4" до 6"

Рабочее давление: до 64 атм.

Рабочая температура: от -20° до +180°

Максимальная температура: от -40° до +220°

НЕ ДОПУСКАЕТСЯ

Попадание внутрь крана грязи, песка, окалины и т.п.

Превышение допустимых значений давления и температуры.

Монтаж и демонтаж крана при наличии давления и рабочей среды в трубопроводе.

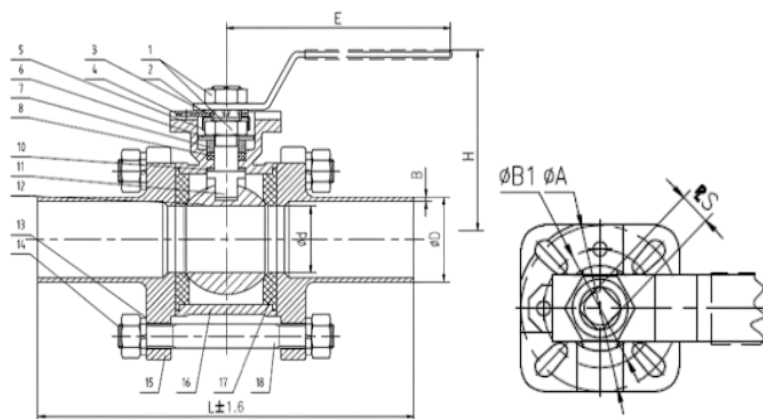
Использование крана в качестве регулирующего устройства.

	НАИМЕНОВАНИЕ	МАТЕРИАЛ
	Патрубок	AISI304/316
	Прокладка	PTFE+C
	Седло	PTFE+C
	Шар	AISI304/316
	Тело	AISI304/316
	Болт	A2
	Шайба	A2
	Гайка	A2
	Шток	AISI304/316
	Уплотнение штока	PTFE+C
	Сальник	PTFE+C
	Уплотнительная гайка	AISI304

НАИМЕНОВАНИЕ	МАТЕРИАЛ
Ручка	SS+PVC
Шайба	A2
Гайка	A2



КРАН ШАРОВОЙ ПРИВАРНОЙ НЕРЖАВЕЮЩИЙ ТРЕХСОСТАВНОЙ ISO5211|LTR-TO



ТЕХНИЧЕСКИЕ ХАРАКТЕРИСТИКИ

Конструкция: полнопроходной, 3-х составной

Тип присоединения: приварной

Тип управления: ручное (90°)/пневмопривод

Размеры: от 1/4" до 6"

Рабочее давление: до 64 атм.

Рабочая температура: от -20° до +180°

Максимальная температура: от -40° до +220°

НЕ ДОПУСКАЕТСЯ

Попадание внутрь крана грязи, песка, окалины и т.п.

Превышение допустимых значений давления и температуры.

Монтаж и демонтаж крана при наличии давления и рабочей среды в трубопроводе.

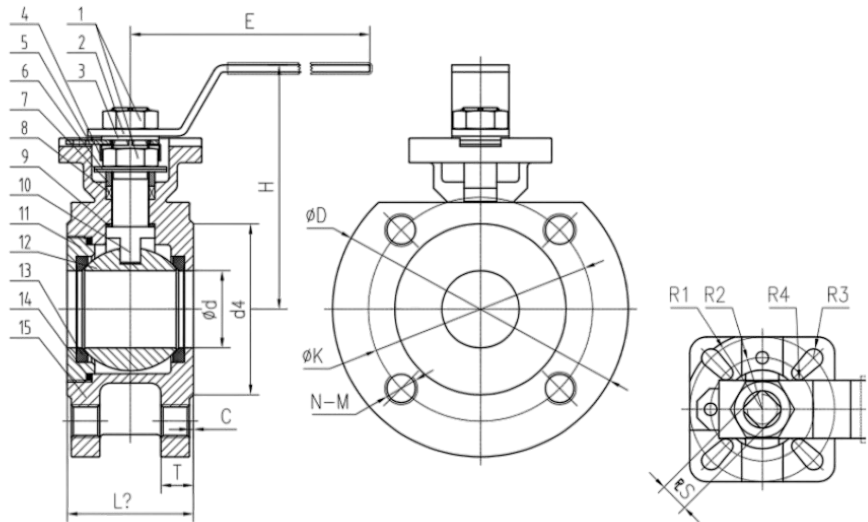
Использование крана в качестве регулирующего устройства.

	НАИМЕНОВАНИЕ	МАТЕРИАЛ
	Гайка	AISI304/316
	Ручка	SS+PVC
	Уплотнительная гайка	AISI304/316
	Шайба	AISI304/316
	Ограничитель	AISI304/316
	Уплотнительная гайка	AISI304/316
	Сальникова втулка	AISI304/316
	Сальник	PTFE
	Уплотнение штока	PTFE
	Шток	AISI304/316
	Шар	AISI304/316
	Шайба	AISI304/316

	НАИМЕНОВАНИЕ	МАТЕРИАЛ
	Гайка	AISI304/316
	Крышка	AISI304/316
	Тело	AISI304/316
	Седло	PTFE
	Болт	AISI304/316



КРАН ШАРОВОЙ ФЛАНЦЕВЫЙ НЕРЖАВЕЮЩИЙ ОДНОСОСТАВНОЙ ISO5211 | LTR-TM



ТЕХНИЧЕСКИЕ ХАРАКТЕРИСТИКИ

Конструкция: 1-х составной
 Тип присоединения: фланцевый
 Тип управления: ручное (90°)/пневмопривод
 Размеры: от 1/2" до 8"
 Рабочее давление: 16 атм.
 Рабочая температура: от -20° до +180°
 Максимальная температура: от -40° до +220°

НЕ ДОПУСКАЕТСЯ

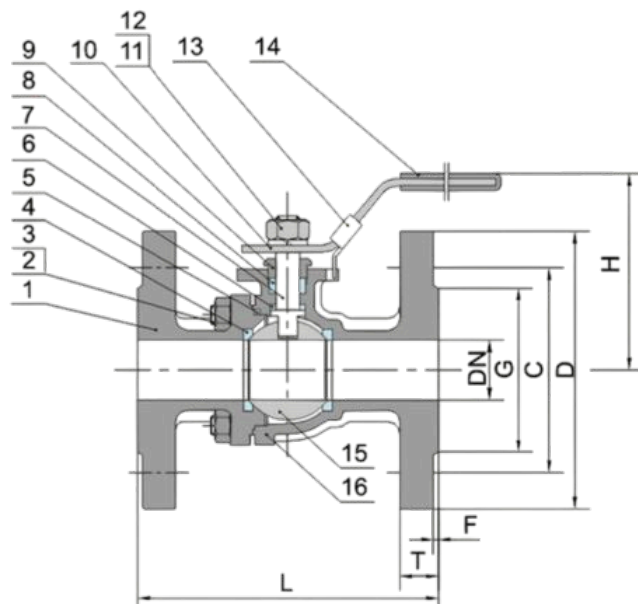
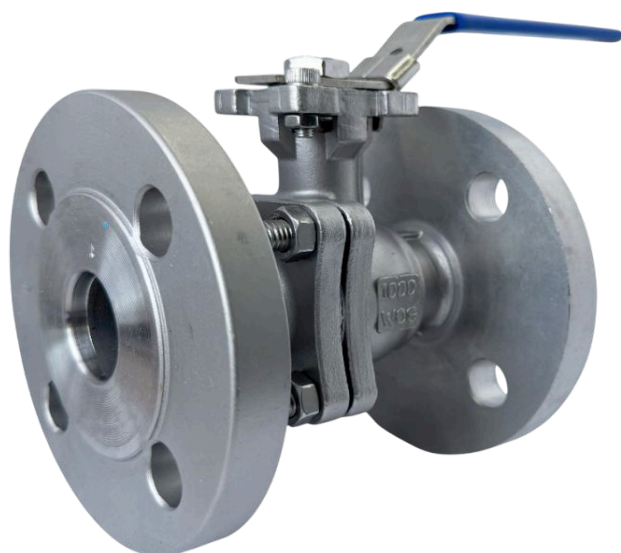
Попадание внутрь крана грязи, песка, окалины и т.п.
 Превышение допустимых значений давления и температуры.
 Монтаж и демонтаж крана при наличии давления и рабочей среды в трубопроводе.
 Использование крана в качестве регулирующего устройства.

НАИМЕНОВАНИЕ	МАТЕРИАЛ
Гайка	AISI304/316
Ручка	AISI201
Шайба	AISI304
Ограничитель поворота	AISI304
Пластина	AISI304/316
Шайба	AISI304
Уплотнительная гайка	AISI304/316
Сальник	PTFE+C
Прокладка	PTFE+C
Шток	AISI304/316
Колпачок	AISI304/316
Шар	AISI304/316

НАИМЕНОВАНИЕ	МАТЕРИАЛ
Седло	PTFE+C
Прокладка	PTFE+C
Корпус	AISI304/316



КРАН ШАРОВОЙ ФЛАНЦЕВЫЙ НЕРЖАВЕЮЩИЙ ДВУХСОСТАВНОЙ ISO5211 | LTR-TG



ТЕХНИЧЕСКИЕ ХАРАКТЕРИСТИКИ

Конструкция: полнопроходной, 2-х составной
 Тип присоединения: фланцевый
 Тип управления: ручное (90°)/пневмопривод
 Размеры: от 1/2" до 6"
 Рабочее давление: до 40 атм.
 Рабочая температура: от -20° до +180°
 Максимальная температура: от -40° до +220°

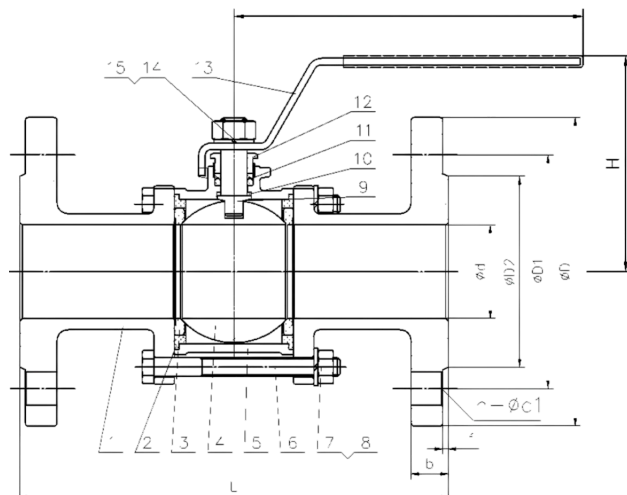
НЕ ДОПУСКАЕТСЯ

Попадание внутрь крана грязи, песка, окалины и т.п.
 Превышение допустимых значений давления и температуры.
 Монтаж и демонтаж крана при наличии давления и рабочей среды в трубопроводе.
 Использование крана в качестве регулирующего устройства.

	НАИМЕНОВАНИЕ	МАТЕРИАЛ	НАИМЕНОВАНИЕ	МАТЕРИАЛ
	Фланец	AISI304/316	Блокиратор	AISI304
	Гайка	ASTM A194-B8	Оплетка ручки	PVC
	Шпилька	ASTM A193-B8	Шар	AISI304/316
	Седло	PTFE/RPTFE	Тело	AISI304/316
	Прокладка	PTFE+C		
	Уплотнение штока	PTFE+C		
	Шток	AISI304/316		
	Сальник	PTFE+C		
	Уплотнительная гайка	AISI304/316		
	Ручка	AISI304		
	Пружинная шайба	AISI304		
	Гайка	ASTM A193-B8		



КРАН ШАРОВОЙ ФЛАНЦЕВЫЙ НЕРЖАВЕЮЩИЙ ТРЕХСОСТАВНОЙ | LTR-TF



ТЕХНИЧЕСКИЕ ХАРАКТЕРИСТИКИ

Конструкция: полнопроходной, 3-х составной
 Тип присоединения: фланцевый
 Тип управления: ручное (90°)
 Размеры: от 1/2" до 6"
 Рабочее давление: до 40 атм.
 Рабочая температура: от -20° до +180°
 Максимальная температура: от -40° до +220°

НЕ ДОПУСКАЕТСЯ

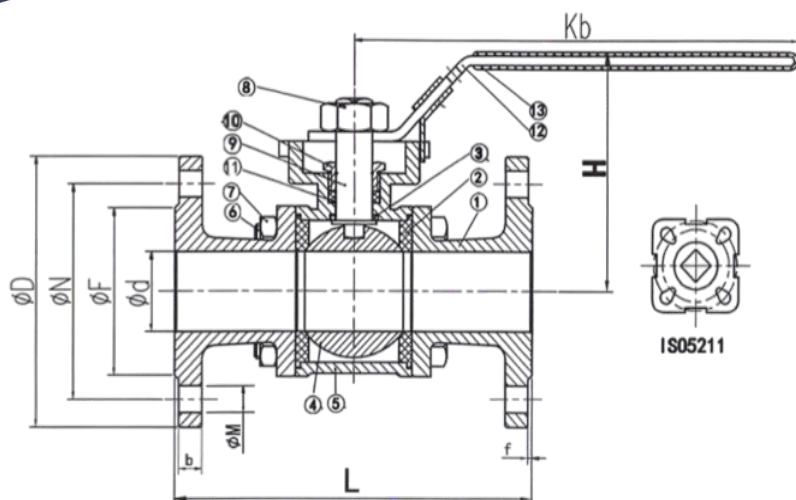
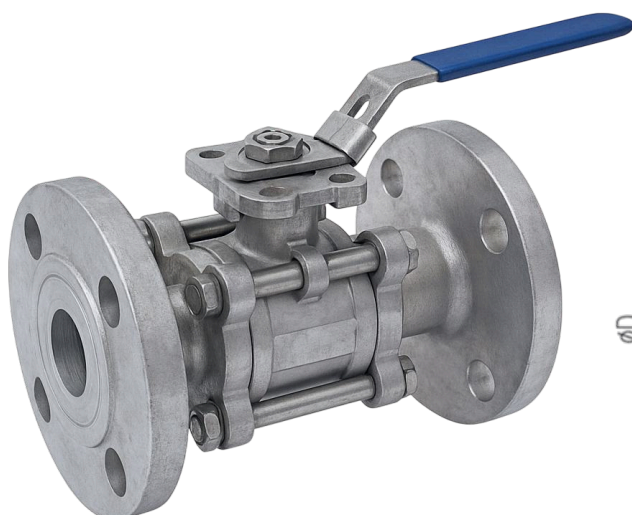
Попадание внутрь крана грязи, песка, окалины и т.п.
 Превышение допустимых значений давления и температуры.
 Монтаж и демонтаж крана при наличии давления и рабочей среды в трубопроводе.
 Использование крана в качестве регулирующего устройства.

НАИМЕНОВАНИЕ	МАТЕРИАЛ
Фланец	AISI304/316
Седло	PTFE+C
Прокладка	PTFE+C
Шар	AISI304/316
Тело	AISI304/316
Болт	A2
Шайба	A2
Гайка	A2
Шток	AISI304/316
Уплотнение штока	PTFE+C
Сальник	PTFE+C
Уплотнительная гайка	AISI304

НАИМЕНОВАНИЕ	МАТЕРИАЛ
Ручка	SS+PVC
Шайка	A2
Гайка	A2



КРАН ШАРОВОЙ ФЛАНЦЕВЫЙ НЕРЖАВЕЮЩИЙ ТРЕХСОСТАВНОЙ ISO5211 | LTR-TFp



ТЕХНИЧЕСКИЕ ХАРАКТЕРИСТИКИ

Конструкция: полнопроходной, 3-х составной

Тип присоединения: фланцевый

Тип управления: ручное (90°)

Размеры: от 1/2" до 6"

Рабочее давление: до 40 атм.

Рабочая температура: от -20° до +180°

Максимальная температура: от -40° до +220°

НЕ ДОПУСКАЕТСЯ

Попадание внутрь крана грязи, песка, окалина и т.п.

Превышение допустимых значений давления и температуры.

Монтаж и демонтаж крана при наличии давления и рабочей среды в трубопроводе.

Использование крана в качестве регулирующего устройства.

	НАИМЕНОВАНИЕ	МАТЕРИАЛ
	Фланец	AISI304/316
	Седло	PTFE
	Уплотнение штока	PTFE
	Шар	AISI304/316
	Корпус	AISI304/316
	Шпилька	A2
	Гайка	A2
	Гайка	A2
	Шток	AISI304/316
	Уплотнительная гайка	AISI304
	Сальник	PTFE
	Ручка	SS
	Изолятор ручки	PVC

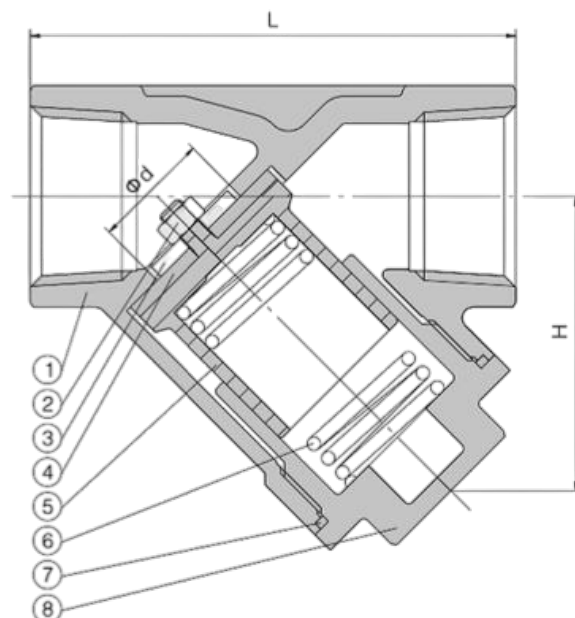


ОБРАТНЫЕ КЛАПАНЫ





ОБРАТНЫЙ КЛАПАН МУФТОВЫЙ | LTR-TC



ТЕХНИЧЕСКИЕ ХАРАКТЕРИСТИКИ

Конструкция: Y-образный

Тип присоединения: муфтовый

Размеры: от 1/4" до 3"

Рабочая температура: от -20° до +180°

Максимальная температура: от -40° до +220°

НЕ ДОПУСКАЕТСЯ

Попадание внутрь клапана грязи, песка, окалины и т.п.

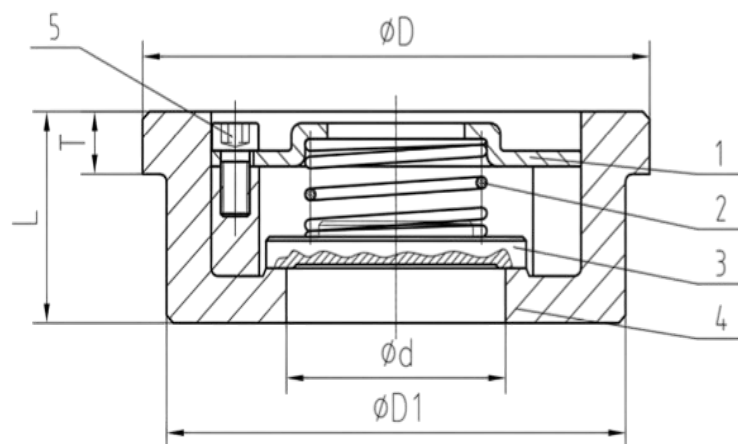
Превышение допустимых значений давления и температуры.

Монтаж и демонтаж клапана при наличии давления и рабочей среды в трубопроводе.

	НАИМЕНОВАНИЕ	МАТЕРИАЛ
	Тело	AISI304/316
	Гайка	AISI304/316
	Шайба	AISI304/316
	Седло	PTFE/FKM
	Поршень	AISI304/316
	Пружина	AISI304/316
	Прокладка	PTFE+C
	Крышка	AISI304/316



ОБРАТНЫЙ КЛАПАН ТАРЕЛЬЧАТЫЙ | LTR-TD



ТЕХНИЧЕСКИЕ ХАРАКТЕРИСТИКИ

Конструкция: тарельчатый

Тип присоединения: межфланцевый

Размеры: от 1/2" до 10"

Рабочая температура: от -30° до +250°

Максимальная температура: от -40° до +260°

НЕ ДОПУСКАЕТСЯ

Попадание внутрь клапана грязи, песка, окалины и т.п.

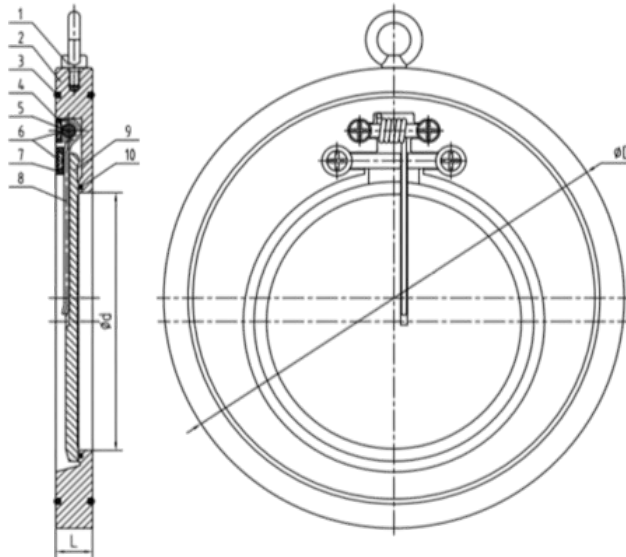
Превышение допустимых значений давления и температуры.

Монтаж и демонтаж клапана при наличии давления и рабочей среды в трубопроводе.

	НАИМЕНОВАНИЕ	МАТЕРИАЛ
	Кронштейн	AISI304/316
	Пружина	AISI304/316
	Диск	AISI304/316
	Корпус	AISI304/316
	Винты	AISI304/316



ОБРАТНЫЙ КЛАПАН ОДНОДИСКОВЫЙ | LTR-TS



ТЕХНИЧЕСКИЕ ХАРАКТЕРИСТИКИ

Конструкция: подъемный одностворчатый

Тип присоединения: муфтовый

Размеры: от 1 1/4" до 12"

Рабочая температура: от -30° до +250°

Максимальная температура: от -40° до +260°

НЕ ДОПУСКАЕТСЯ

Попадание внутрь клапана грязи, песка, окалины и т.п.

Превышение допустимых значений давления и температуры.

Монтаж и демонтаж клапана при наличии давления и рабочей среды в трубопроводе.

	НАИМЕНОВАНИЕ	МАТЕРИАЛ
	Кронштейн	AISI304/316
	Корпус	AISI304/316
	Уплотнитель	VITON
	Кронштейн	AISI304/316
	Болт	PTFE+C
	Диск	AISI304/316
	Уплотнитель	VITON

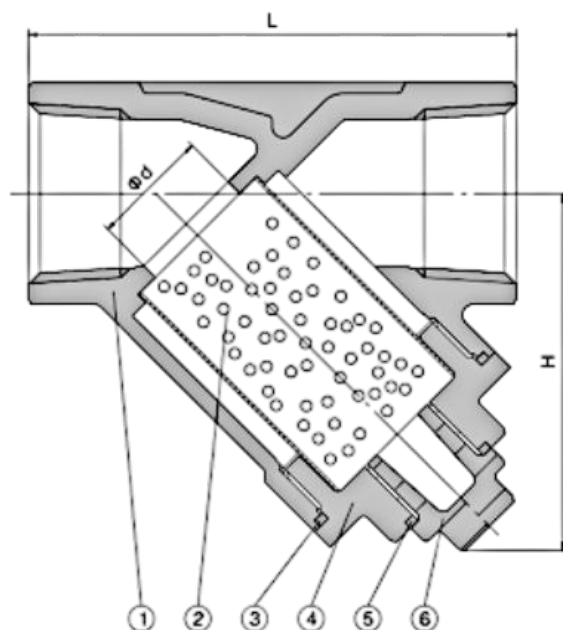
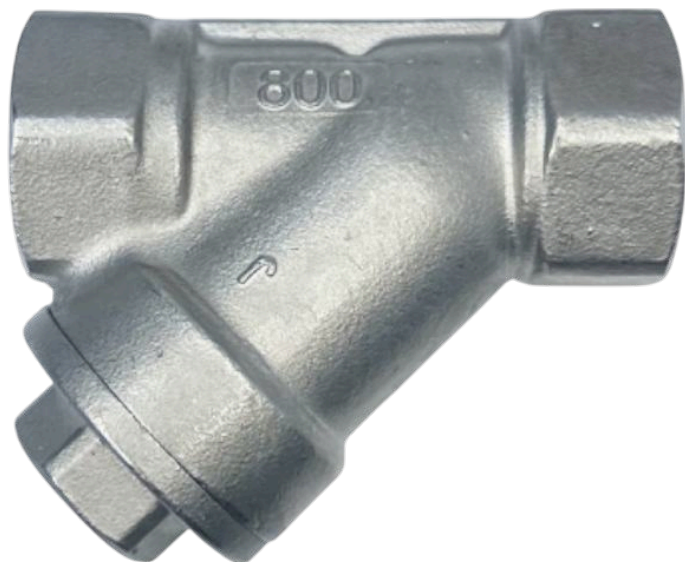


ФИЛЬТРЫ





ФИЛЬТР МУФТОВЫЙ | LTR-TN



ТЕХНИЧЕСКИЕ ХАРАКТЕРИСТИКИ

Конструкция: Y-образный

Тип присоединения: муфтовый

Размеры: от 1/4" до 3"

Рабочая температура: от -20° до +180°

Максимальная температура: от -40° до +220°

НЕ ДОПУСКАЕТСЯ

Попадание внутрь фильтра грязи, песка, окалины и т.п.

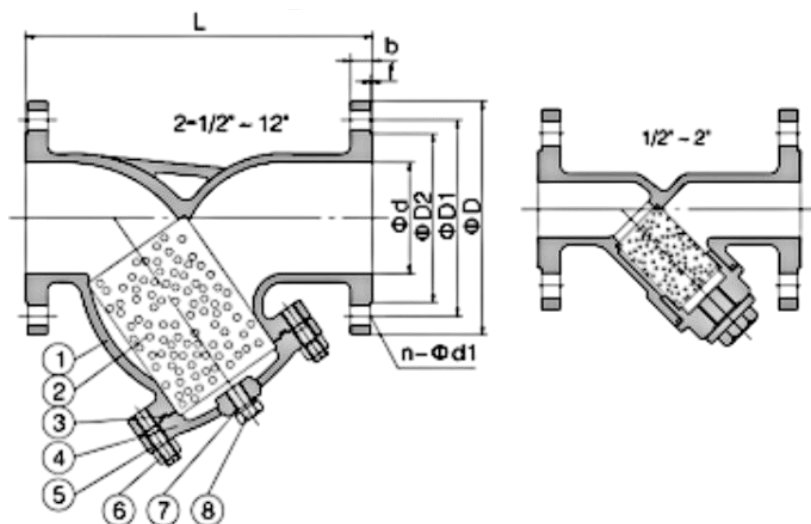
Превышение допустимых значений давления и температуры.

Монтаж и демонтаж клапана при наличии давления и рабочей среды в трубопроводе.

	НАИМЕНОВАНИЕ	МАТЕРИАЛ
	Тело	AISI304/316
	Фильтр	AISI304/316
	Прокладка	PTFE
	Крышка	AISI304/316
	Прокладка	PTFE
	Пробка	AISI304/316



ФИЛЬТР ФЛАНЦЕВЫЙ | LTR-TR



ТЕХНИЧЕСКИЕ ХАРАКТЕРИСТИКИ

Конструкция: Y-образный

Тип присоединения: фланцевый

Размеры: от 1/2" до 12"

Рабочая температура: от -20° до +180°

Максимальная температура: от -40° до +220°

НЕ ДОПУСКАЕТСЯ

Попадание внутрь фильтра грязи, песка, окалины и т.п.

Превышение допустимых значений давления и температуры.

Монтаж и демонтаж клапана при наличии давления и рабочей среды в трубопроводе.

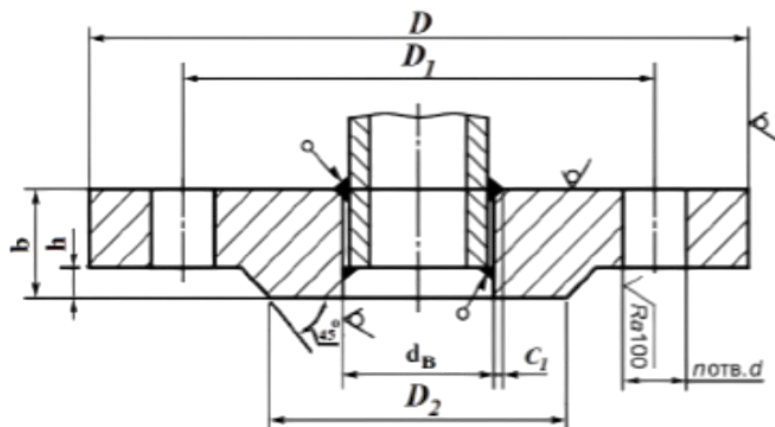
	НАИМЕНОВАНИЕ	МАТЕРИАЛ
	Тело	AISI304/316
	Фильтр	AISI304/316
	Прокладка	PTFE+C
	Крышка	AISI304/316
	Болт	A2
	Гайка	A2
	Прокладка	PTFE+C
	Пробка	A2



ФЛАНЦЫ



ФЛАНЕЦ ПЛОСКИЙ С ЗЕРКАЛОМ | LTR-FA



ТЕХНИЧЕСКИЕ ХАРАКТЕРИСТИКИ

Исполнение (сталь): AISI304/316/321

Размеры: от 1/2" до 8"

Максимальное давление: 16 бар.

Рабочая температура: от -50° до +300°

Максимальная температура: от -70° до +350°

НЕ ДОПУСКАЕТСЯ

Попадание внутрь фланца грязи, песка, окалины и т.п.

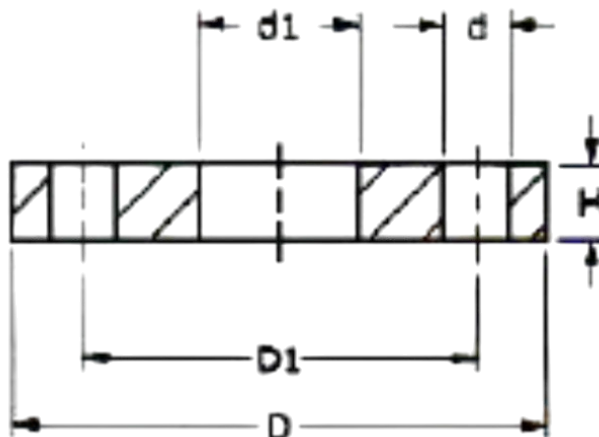
Превышение допустимых значений давления и температуры.

Монтаж и демонтаж фланца при наличии давления и рабочей среды в трубопроводе.

РАЗМЕРЫ		d _B	D	D ₁	D ₂	C ₁	d	b	h	Кол-во отверстий	Болт
1/2"	DN15	19	95	65	47	2	14	14	2	4	M12
3/4"	DN20	26	105	75	58	2	14	16	2	4	M12
1"	DN25	33	115	85	68	3	14	18	2	4	M12
1_1/4"	DN32	39	135	100	78	3	18	18	2	4	M16
1_1/2"	DN40	46	145	110	88	3	18	20	3	4	M16
2"	DN50	59	160	125	102	3	20	22	3	4	M16
2_1/2"	DN65	78	180	145	122	4	22	24	3	4	M16
3"	DN80	91	195	160	133	4	24	24	3	4	M16
4"	DN100	110	215	180	158	4	24	26	3	8	M16
5"	DN125	135	245	210	184	4	26	28	3	8	M16
6"	DN150	161	280	240	212	4	28	28	3	8	M20
8"	DN200	222	335	295	268	4	28	30	3	12	M20



ФЛАНЕЦ ПЛОСКИЙ | LTR-FD



ТЕХНИЧЕСКИЕ ХАРАКТЕРИСТИКИ

Исполнение (сталь): AISI304

Размеры: от 1/2" до 16"

Максимальное давление: 10/16 бар.

Рабочая температура: от -50° до +300°

Максимальная температура: от -70° до +350°

НЕ ДОПУСКАЕТСЯ

Попадание внутрь фланца грязи, песка, окалины и т.п.

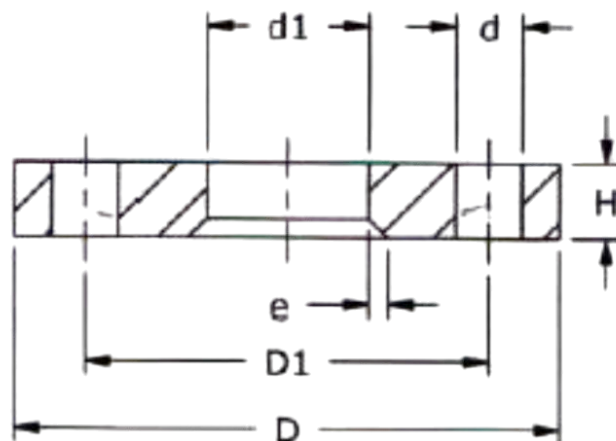
Превышение допустимых значений давления и температуры.

Монтаж и демонтаж фланца при наличии давления и рабочей среды в трубопроводе.

РАЗМЕРЫ		d1	D	D1	d	H	Кол-во отверстий
1/2"	DN15	22	95	65	14	12	4
3/4"	DN20	27,5	105	75	14	14	4
1"	DN25	34	115	85	14	14	4
1_1/4"	DN32	43	140	100	18	16	4
1_1/2"	DN40	49	150	110	18	16	4
2"	DN50	61,1	165	125	18	18	4
2_1/2"	DN65	77	185	145	18	18	4
3"	DN80	90,3	200	160	18	20	8
4"	DN100	115,9	220	180	18	20	8
5"	DN125	141,6	250	210	18	22	8
6"	DN150	170,5	285	240	22	22	8
8"	DN200	221,8	340	295	22	24	8



ФЛАНЕЦ СВОБОДНЫЙ | LTR-FS



ТЕХНИЧЕСКИЕ ХАРАКТЕРИСТИКИ

Исполнение (сталь): AISI304

Размеры: от 1/2" до 16"

Максимальное давление: 10/16 бар.

Рабочая температура: от -50° до +300°

Максимальная температура: от -70° до +350°

НЕ ДОПУСКАЕТСЯ

Попадание внутрь фланца грязи, песка, окалины и т.п.

Превышение допустимых значений давления и температуры.

Монтаж и демонтаж фланца при наличии давления и рабочей среды в трубопроводе.

РАЗМЕРЫ		d1	D	D1	e	d	H	Кол-во отверстий	Болт
1/2"	DN15	24	95	65	3	14	14	4	M12x50
3/4"	DN20	30	105	75	3	14	14	4	M12x50
1"	DN25	36	115	85	4	14	16	4	M12x50
1_1/4"	DN32	46	140	100	4	18	16	4	M16x55
1_1/2"	DN40	53	150	110	4	18	16	4	M16x55
2"	DN50	64	165	125	3	18	16	4	M16x55
2_1/2"	DN65	81	185	145	5	18	16	4	M16x55
3"	DN80	94	200	160	5	18	18	8	M16x60
4"	DN100	119	220	180	5	18	18	8	M16x60
5"	DN125	145	250	210	5	18	18	8	M16x60
6"	DN150	173	285	240	5	22	18	8	M16x60
8"	DN200	225	340	295	5	22	20	8	M16x70

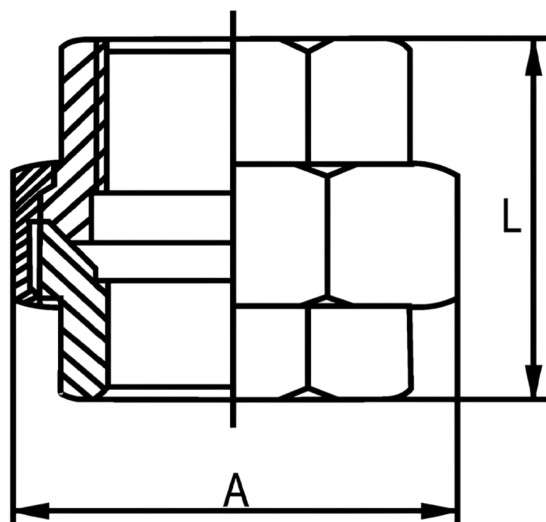


ФИТИНГИ

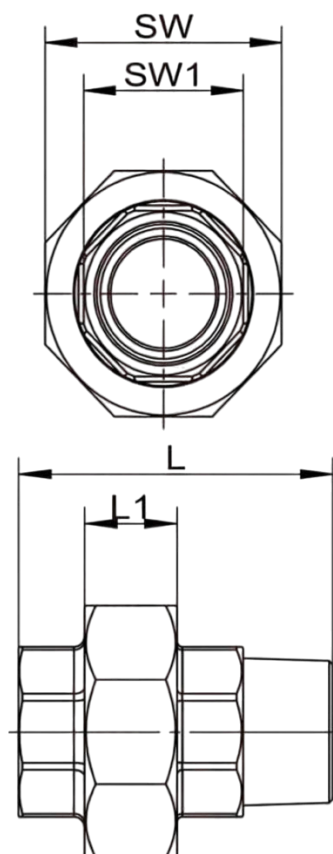




АМЕРИКАНКА
ВР/ВР | LTR-AV

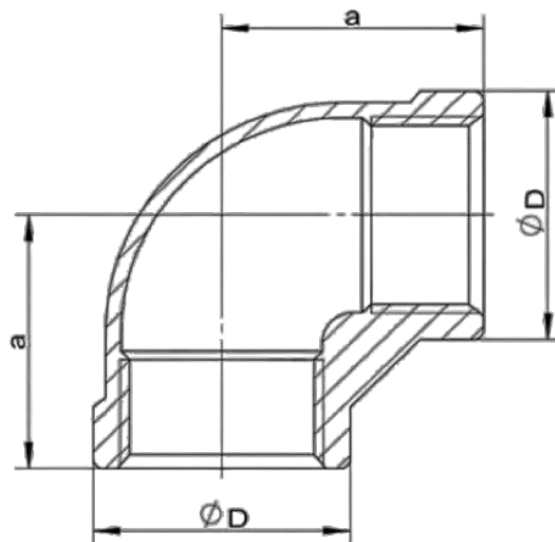


АМЕРИКАНКА
НР/ВР | LTR-AN

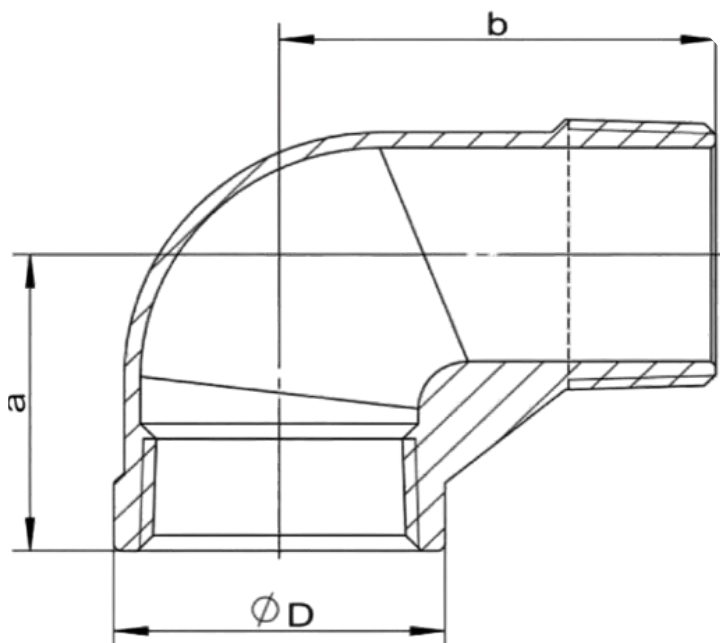




ОТВОД
ВР/ВР | LTR-OV



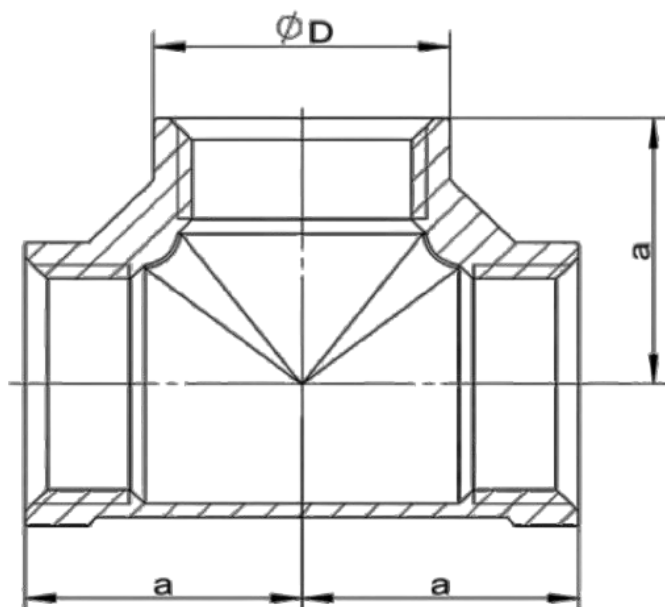
ОТВОД
НР/ВР | LTR-ON





ТРОЙНИК

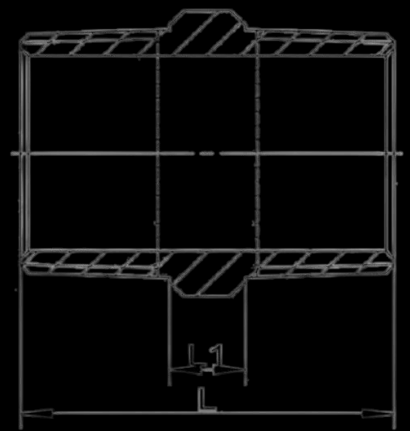
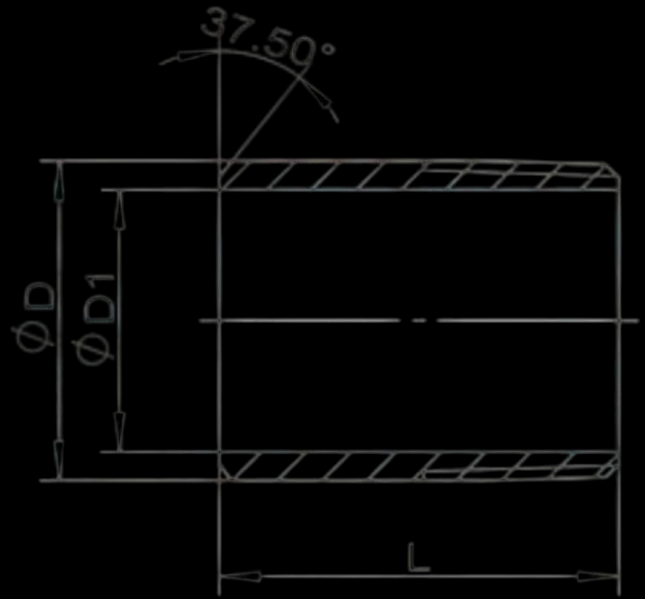
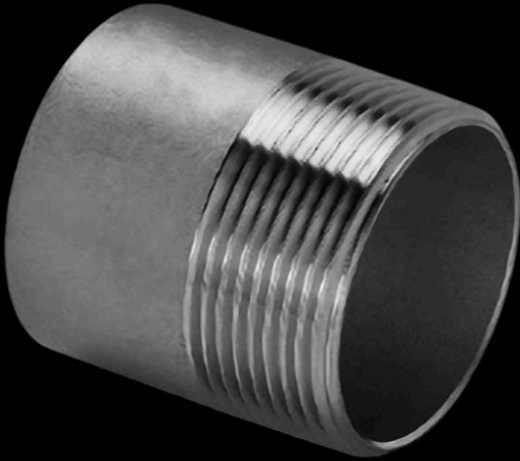
ВР/ВР/ВР | LTR-RT



МУФТА

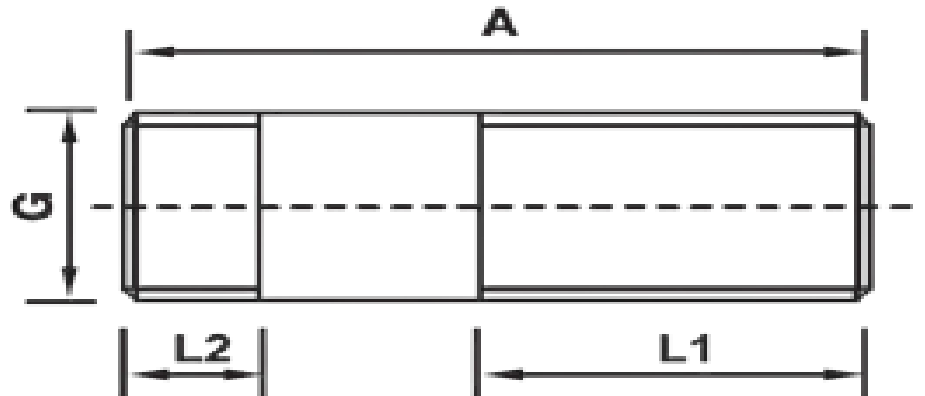
ВР/ВР | LTR-MR



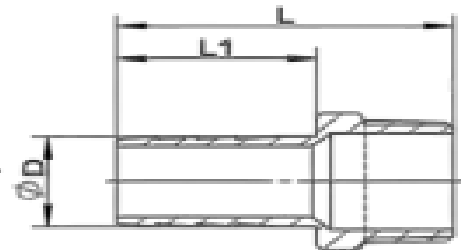
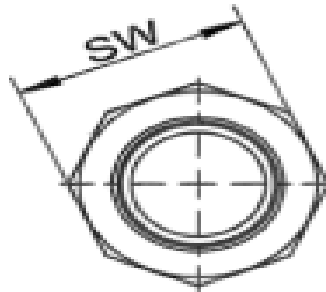




СГОН РЕЗЬБОВОЙ | LTR-SR



ШТУЦЕР ЁЛОЧКА | LTR-SE



Алматы (727)345-47-04
Ангарск (3955)60-70-56
Архангельск (8182)63-90-72
Астрахань (8512)99-46-04
Барнаул (3852)73-04-60
Белгород (4722)40-23-64
Благовещенск (4162)22-76-07
Брянск (4832)59-03-52
Владивосток (423)249-28-31
Владикавказ (8672)28-90-48
Владимир (4922)49-43-18
Волгоград (844)278-03-48
Вологда (8172)26-41-59
Воронеж (473)204-51-73
Екатеринбург (343)384-55-89

Иваново (4932)77-34-06
Ижевск (3412)26-03-58
Иркутск (395)279-98-46
Казань (843)206-01-48
Калининград (4012)72-03-81
Калуга (4842)92-23-67
Кемерово (3842)65-04-62
Киров (8332)68-02-04
Коломна (4966)23-41-49
Кострома (4942)77-07-48
Краснодар (861)203-40-90
Красноярск (391)204-63-61
Курск (4712)77-13-04
Курган (3522)50-90-47
Липецк (4742)52-20-81

Магнитогорск (3519)55-03-13
Москва (495)268-04-70
Мурманск (8152)59-64-93
Набережные Челны (8552)20-53-41
Нижний Новгород (831)429-08-12
Новокузнецк (3843)20-46-81
Ноябрьск (3496)41-32-12
Новосибирск (383)227-86-73
Омск (3812)21-46-40
Орел (4862)44-53-42
Оренбург (3532)37-68-04
Пенза (8412)22-31-16
Петрозаводск (8142)55-98-37
Псков (8112)59-10-37
Пермь (342)205-81-47

Ростов-на-Дону (863)308-18-15
Рязань (4912)46-61-64
Самара (846)206-03-16
Санкт-Петербург (812)309-46-40
Саранск (8342)22-96-24
Саратов (845)249-38-78
Севастополь (8692)22-31-93
Симферополь (3652)67-13-56
Смоленск (4812)29-41-54
Сочи (862)225-72-31
Ставрополь (8652)20-65-13
Сургут (3462)77-98-35
Сыктывкар (8212)25-95-17
Тамбов (4752)50-40-97
Тверь (4822)63-31-35

Тольятти (8482)63-91-07
Томск (3822)98-41-53
Тула (4872)33-79-87
Тюмень (3452)66-21-18
Улан-Удэ (3012)59-97-51
Саратов (8422)24-23-59
Уфа (347)229-48-12
Симферополь (3622)92-98-04
Челябинск (351)202-03-61
Челябинск (8202)49-02-64
Чита (3022)38-34-83
Якутск (4112)23-90-97
Ярославль (4852)69-52-93

Россия +7(495)268-04-70

Казахстан +7(727)345-47-04

Беларусь +(375)257-127-884

Узбекистан +998(71)205-18-59

Киргизия +996(312)96-26-47